

## Géométrie :

-Aujourd'hui, tu vas faire quelques révisions sur le cercle. L'objectif est de connaître les mots : **centre, rayon, diamètre, cercle, compas**. Pour te faire un rappel de ces mots de vocabulaire, regarde cette petite vidéo :

<https://www.youtube.com/watch?v=eNORK04hTrw>

-5 ex de géométrie + tracer une rosace double.

à imprimer ou à faire directement dans le petit cahier

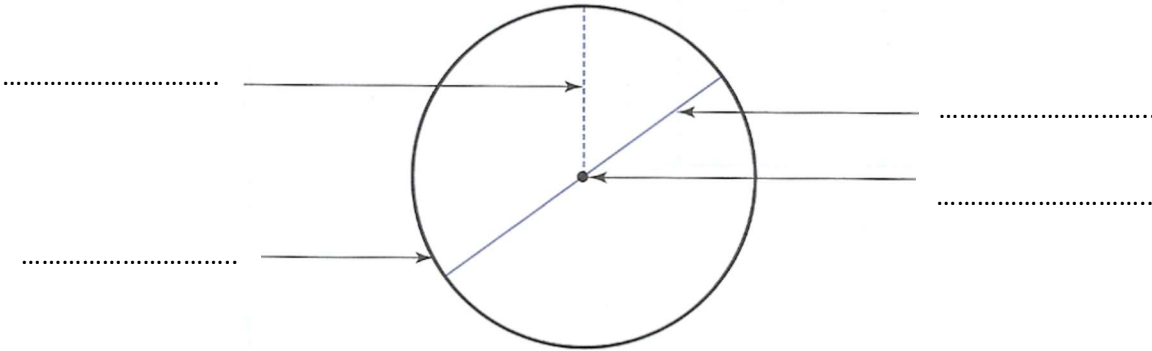
1) Complète ce schéma avec les mots suivants :

le cercle

le rayon

le diamètre

le centre



2) Numérote les étapes dans l'ordre chronologique pour tracer un cercle  $\mathcal{C}_2$  de centre B et de rayon 5 cm. Puis, trace ce cercle et repasse-le en violet.

je place précisément la pointe de mon compas sur B et je trace mon cercle.

je prends mon compas et je mesure précisément l'écartement de mon compas à 5 cm (c'est la mesure du rayon).

je nomme mon cercle  $\mathcal{C}_2$ .

je trace le point B.

3) Trace un cercle  $\mathcal{C}_3$  de centre O et de rayon 4 cm.


4) Trace un cercle  $\mathcal{C}_4$  de centre M et de diamètre 8 cm.

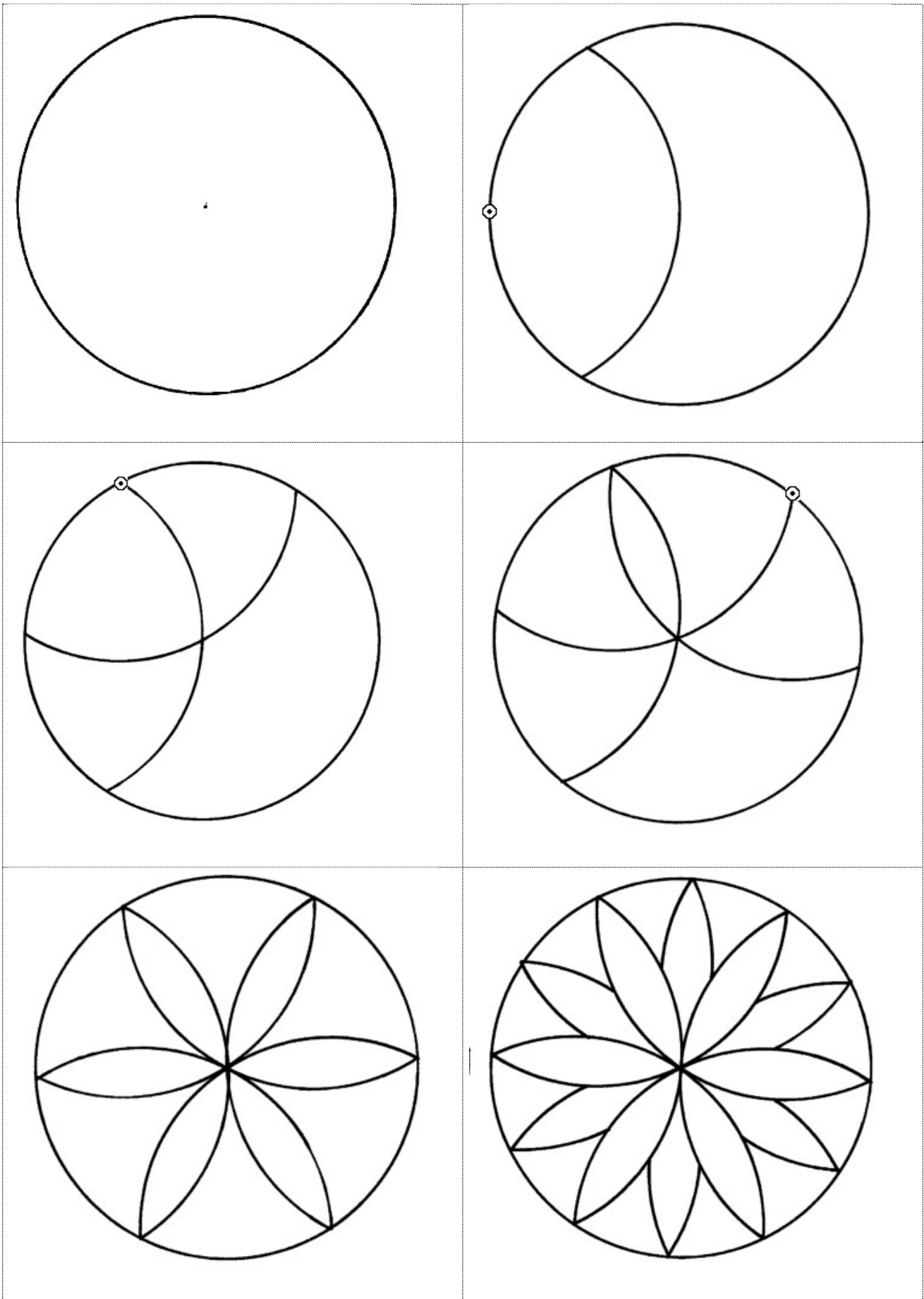
5) Que peux-tu dire des cercles  $\mathcal{C}_3$  et  $\mathcal{C}_4$  ?

.....

à faire directement sur une feuille blanche

# Dessiner une rosace

Le dessin  indique la position de la pointe du compas



1) Complète ce schéma avec les mots suivants :

**CORRECTION**

le cercle

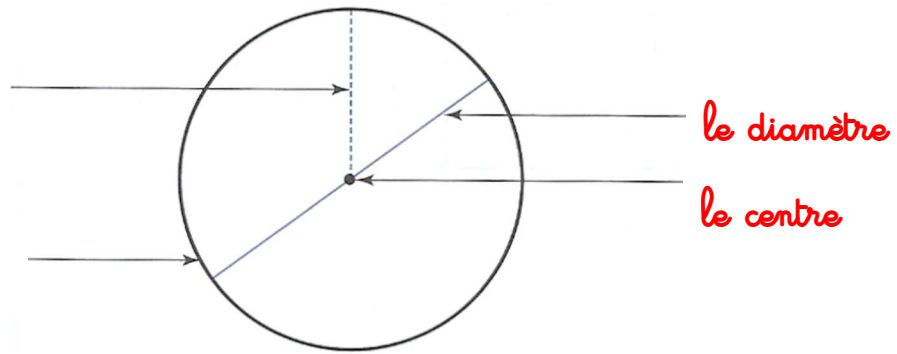
le rayon

le diamètre

le centre

le rayon

le cercle



2) Numérote les étapes dans l'ordre chronologique pour tracer un cercle  $\mathcal{C}_2$  de centre B et de rayon 5 cm. Puis, trace ce cercle et repasse-le en violet.

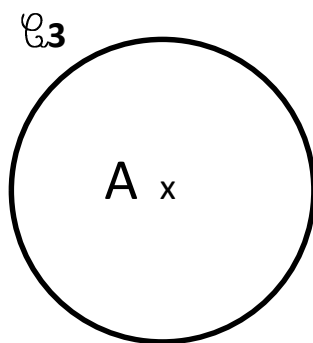
**3** je place précisément la pointe de mon compas sur B et je trace mon cercle.

**2** je prends mon compas et je mesure précisément l'écartement de mon compas à 5 cm (c'est la mesure du rayon).

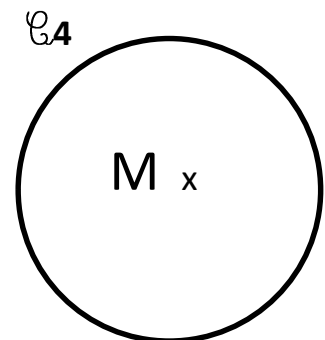
**4** je nomme mon cercle  $\mathcal{C}_2$ .

**1** je trace le point B.

3) Trace un cercle  $\mathcal{C}_3$  de centre A et de rayon 4 cm.



4) Trace un cercle  $\mathcal{C}_4$  de centre M et de diamètre 8 cm.



5) Que peux-tu dire des cercles  $\mathcal{C}_3$  et  $\mathcal{C}_4$  ?

Je peux dire que  $\mathcal{C}_3$  et  $\mathcal{C}_4$  sont les mêmes cercles.

A RETENIR : attention à ne pas confondre le rayon et le diamètre. Un diamètre est égal à deux rayons.