

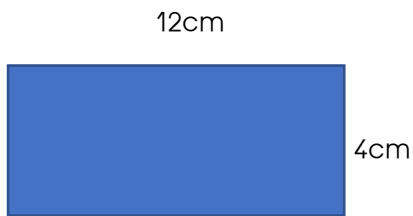
## Grandeurs et mesures (4)

### Calculer l'aire d'un carré et d'un rectangle

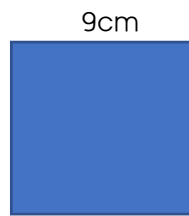
Rappeler ce qu'est l'aire ainsi que les stratégies et formules pour calculer l'aire d'un carré, d'un rectangle.

Attention, n'oublie pas que les unités de mesure de surface sont en carré (?).

Calcule les aires de ces figures :



A =



A =

Lecture de l'encart jaune « J'apprends »

### J'APPRENDS

- On utilise des formules pour calculer l'aire de certains polygones particuliers.
- Pour calculer l'aire d'un rectangle, on multiplie la longueur par la largeur.

La formule est  $A = L \times l$ .

Exemple : Un rectangle de 4 m de long sur 2 m de large a une aire de :  $4 \times 2 = 8 \text{ m}^2$

- Pour calculer l'aire d'un carré, on multiplie la mesure du côté par elle-même.

La formule est  $A = c \times c$ .

Exemple : Un carré de 4 m de côté a une aire de :  $4 \times 4 = 16 \text{ m}^2$



Réaliser les exercices suivants (sur cahier)

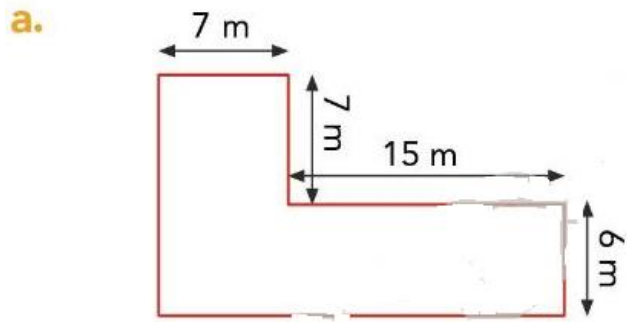
Calcule les aires de ces rectangles.

Rectangle	A	B	C
Longueur	9 m	82 mm	53 km
largeur	7 m	65 mm	7,2 km
Aire	...	...	...

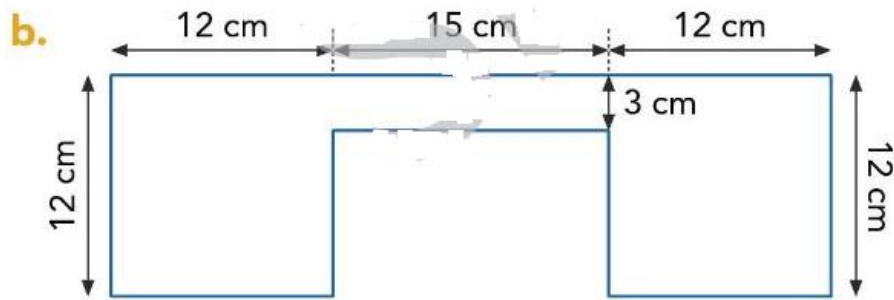
Calcule les aires de ces carrés.

Carré	A	B	C
Côté	7 km	12 cm	67 mm
Aire	...	...	...

\* **Calcule** l'aire de ces figures.

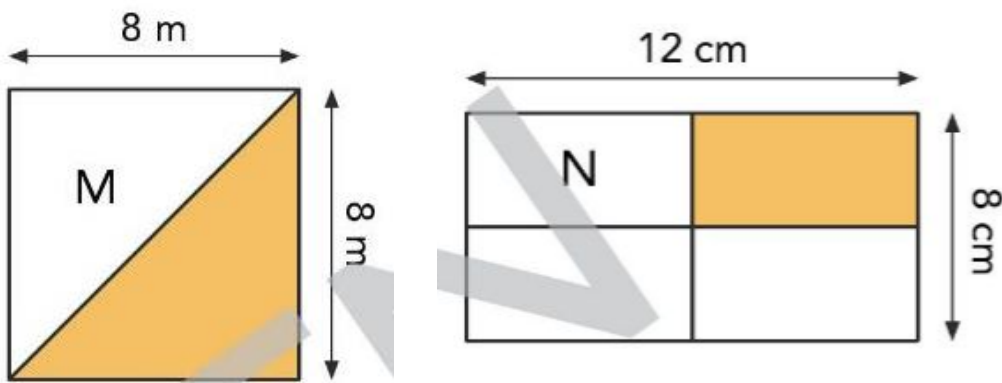


*Utilise la stratégie de la semaine dernière. Crée des rectangles et carrés pour calculer leurs aires et additionne le tout.*



Compris ?

Dernier exercice bonus : Comment trouver l'aire des parties coloriées ?



M =

N =