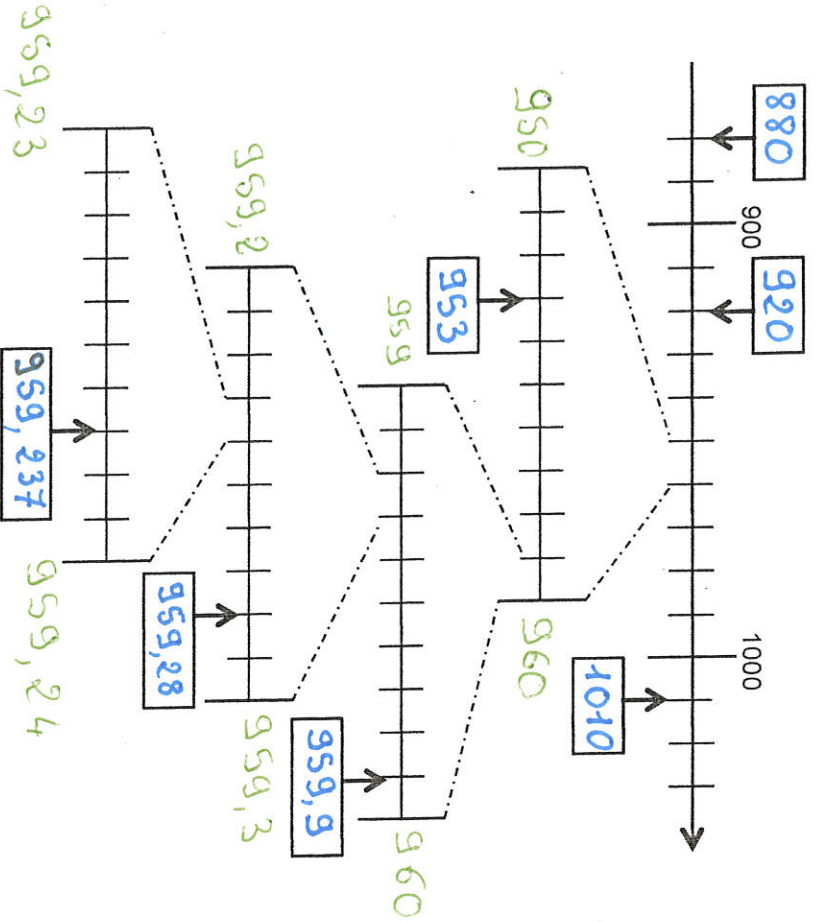
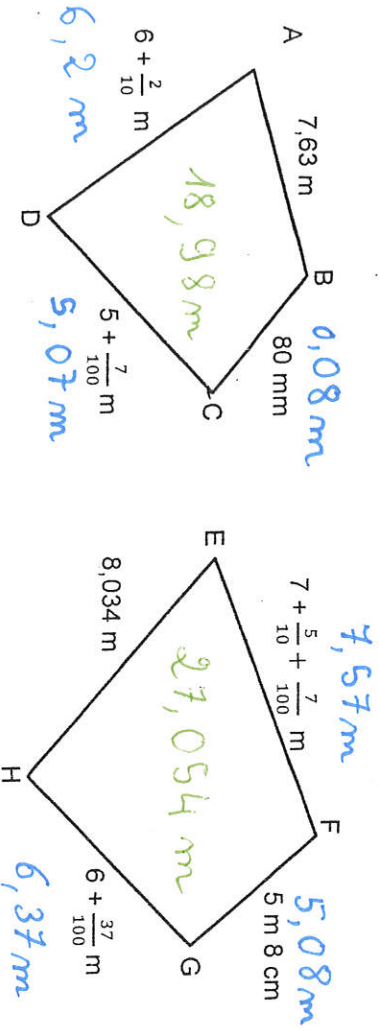


1. Trouve le dernier nombre :



2. Détermine le périmètre, en mètre, écrit sous forme de nombre à virgule, pour les deux polygones, construits à main levée, suivants :



3. Un électricien commande :

- 1000 ampoules standards halogène 46 W à 1,39 € par ampoule ;
- 10 ampoules tubes halogène 60 W à 7,89 par ampoule ;
- 100 ampoules buibes halogène 35 W à 3,19 € par ampoule.

Combien l'électricien va-t-il devoir payer en tout ?

$$1390 + 78,90 + 319 = 1787,90€$$

4. Range les huit contenances suivantes dans l'ordre croissant.

- $12,137\text{ L}$ 256 cl 2 L $2,8\text{ L}$ $12,14\text{ L}$ $2,184\text{ L}$ $12,09\text{ L}$ 972 mL
 $972\text{ mL} < 2\text{ L} < 2,14\text{ L} < 2,184\text{ L} < 2,56\text{ cl} < 2,8\text{ L} < 12,09\text{ L} < 12,137\text{ L}$

5. Dans une bobine de 50 mètres de corde, le vendeur coupe trois morceaux de 2,35 m et deux morceaux de 5,8 m.

Quelle longueur mesure maintenant la bobine ?

$$3 \times 2,35\text{ m} = 7,05\text{ m} \quad \left. \begin{array}{l} 2 \times 5,8\text{ m} = 11,6\text{ m} \\ 50\text{ m} - 18,65\text{ m} = 31,35\text{ m} \end{array} \right\} 18,65\text{ m}$$

6. Pour la rentrée scolaire, madame Wong achète neuf petits cahiers à 1,47 € et six grands cahiers à 2,73 €.

Elle donne deux billets de 20 € au vendeur.

Combien va lui rendre le vendeur ? $\rightarrow 40€$

$$10\text{ cahiers} \rightarrow 14,70€ \text{ donc } 9 : 14,70 - 1,47 = 13,23€$$

$$6 \times 2,73 = 16,38€$$

$$16,38€ + 13,23€ = 29,61€$$

$$29,61€ \rightarrow 40€$$

Rendu 10€ 39.

7. Dylan a 10 euros.

Combien de sucettes à 0,17 € peut-il acheter ?

$$10\text{ sucettes} \rightarrow 1,70€$$

$$50\text{ sucettes} \rightarrow 8,50€$$

$$0,17 \times 8 = 1,36€$$

$$58\text{ sucettes coûtent } 9,86€.$$